



株式会社 トーキン

Robot Slider

ロボットスライダー

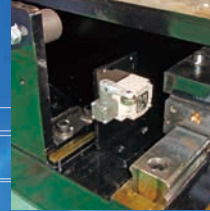
RS1



ロボット嵩上台



フロントカバー

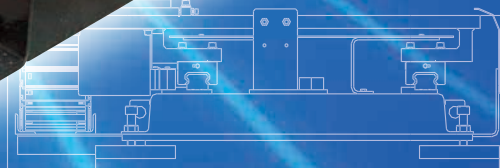


リミットスイッチ



ピニオンカバー

フレーム全長3600、4800、6000mm

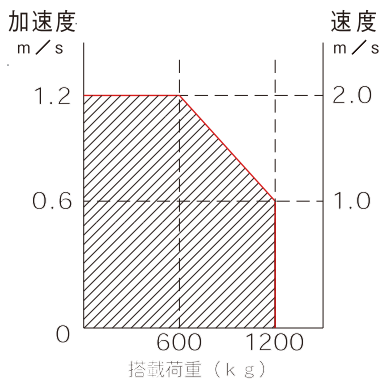


- 1 自社設計・自社製造による廉価なスライダー**
(LMガイド：THK社製 減速機：ナブテスコ社製)
- 2 スライダー連結は組み合わせ自由**
(長さの異なる3種類のスライダーを用意)
- 3 短納期を標準化により実現**

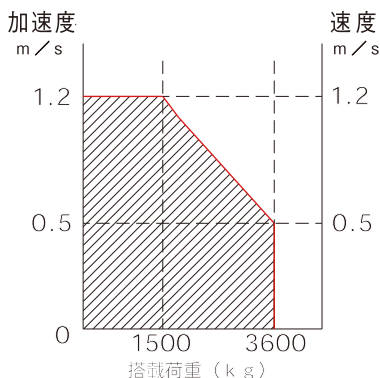
Robot Slider RS1

■主要諸元

S シリーズ性能仕様

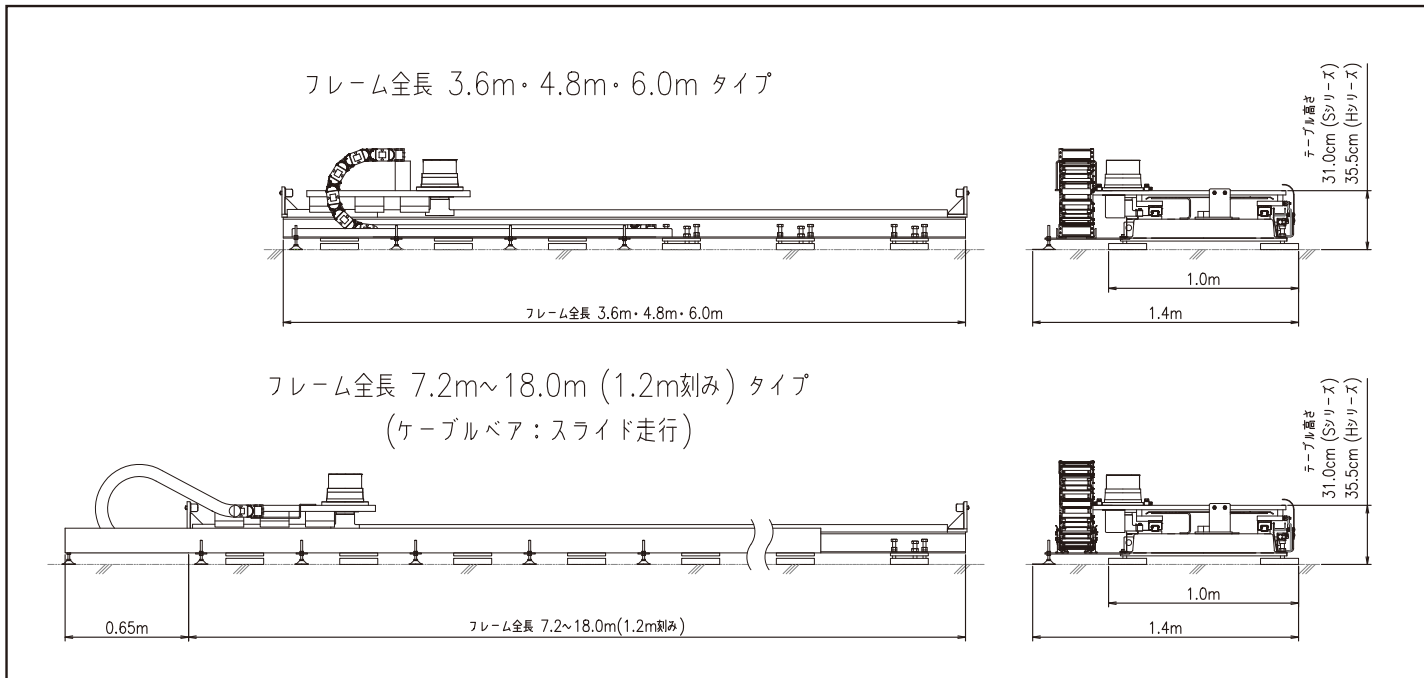


H シリーズ性能仕様



項目	Sシリーズ			Hシリーズ			全長 (フレーム全長+ケーブルガイド) (S,Hシリーズ共通)	フレームの組合せ (S,Hシリーズ共通)				
	ストローク	LS間ストローク	重量	ストローク	LS間ストローク	重量						
ストローク & フレーム長さ	2.6m	2.45m	1450kg	2.2m	2.05m	1600kg	3.6m	3.6				
	3.8m	3.65m	1600kg	3.4m	3.25m	1750kg	4.8m	4.8				
	5.0m	4.85m	1750kg	4.6m	4.45m	1900kg	6.0m	6.0				
	6.2m	6.05m	2550kg	5.8m	5.65m	2750kg	7.85m(7.2+0.65)	3.6	3.6			
	7.4m	7.25m	2700kg	7.0m	6.85m	2900kg	9.05m(8.4+0.65)	4.8	3.6			
	8.6m	8.45m	2850kg	8.2m	8.05m	3050kg	10.25m(9.6+0.65)	6.0	3.6			
	9.8m	9.65m	3000kg	9.4m	9.25m	3200kg	11.45m(10.8+0.65)	6.0	4.8			
	11.0m	10.85m	3150kg	10.6m	10.45m	3350kg	12.65m(12.0+0.65)	6.0	6.0			
	12.2m	12.05m	3950kg	11.8m	11.65m	4200kg	13.85m(13.2+0.65)	6.0	3.6	3.6		
	13.4m	13.25m	4100kg	13.0m	12.85m	4350kg	15.05m(14.4+0.65)	6.0	4.8	3.6		
	14.6m	14.45m	4250kg	14.2m	14.05m	4500kg	16.25m(15.6+0.65)	6.0	6.0	3.6		
	15.8m	15.65m	4400kg	15.4m	15.25m	4650kg	17.45m(16.8+0.65)	6.0	6.0	4.8		
	17.0m	16.85m	4550kg	16.6m	16.45m	4800kg	18.65m(18.0+0.65)	6.0	6.0	6.0		
	性能仕様	最大積載荷重(ロボット蓋上台含む)	1200kg			3600kg			積載荷重・速度、加速度は、左図の斜線範囲内のこと			
		最高移動速度	2.0m/s(600kg以下)			1.2m/s(1500kg以下)						
最大加速度		1.2m/s ²										
ロボットテーブル寸法、重量		860×1050 350kg			1300×1100 450kg			減速機含む(モーター重量は含まれません。)				
機械要素	減速機 減速比	GH24シリーズ 1/11又は1/21			GH40シリーズ 1/11又は1/21			ナブテスコ社製 例:モータ回転数3000rpm、減速比1/11、Sシリーズ 3000rpm=60s×(1/11)×π×φ143.23=2.045m/s				
	ピニオン直径(mm)	φ143.23			φ171.88							
	LMガイド	#35シリーズ			#55シリーズ			THK社製SHSシリーズ				
	ラック&ピニオンのモジュール(mm)	3.1831(CP10)			4.7746(CP15)			CP:円ピッチ(ギヤピッチ)				
	ケーブルの最大収容重量 最大直径	Sシリーズ Hシリーズ			3.0kg/m以下 φ38mm以下			イグス社製:E4.42,15.200(標準型)R4.42,15.200(密閉型) イグス社製:E4.56,20.300(標準型)R4.56,20.300(密閉型)				
オプション	ロボット蓋上台	○			○			300~700mm(50mm刻み)。				
	フロントカバー	○			○			取付ブラケット込み				
	バックカバー	×			×			取付ブラケット込み				
	リミットスイッチ	○			○			取付ブラケット込み				
	ピニオンカバー	○			○							
	モーターカバー	○			○							

■全体図



株式会社 トーキン

〒737-0157 広島県呉市仁方町 2-1
Tel: 0823-79-5624 Fax: 0823-79-6669
E-mail: info@tokin-kure.com
http://tokin-kure.com

■お問い合わせは